

## Ravintolalaitteet

### 900XP HP grilli, pöytämalli, 1200 mm

KAPPALE # \_\_\_\_\_

MALLI # \_\_\_\_\_

NIMI # \_\_\_\_\_

SIS # \_\_\_\_\_

AIA # \_\_\_\_\_



391348 (E9GRELGS0P)

HP GRILLI, PÖYTÄMALLI  
1200 MM - 900XP

### Lyhyt spesifikaatio

#### Kapp. Nro.

Kuumennus incoloy metalliseoksella vahvistetuilla lämpöelementeillä. Grillin ritilät ovat helposti irrotettavissa puhdistusta varten. Laitteessa on heijastusteknologiaan perustuva kuumennus ja näin taataan tasainen lämmönjakautuminen sekä nopea kuumennus. Grilli sisältää kiinteän altaan ja integroidun vesihanauksen.

### Ominaisuudet

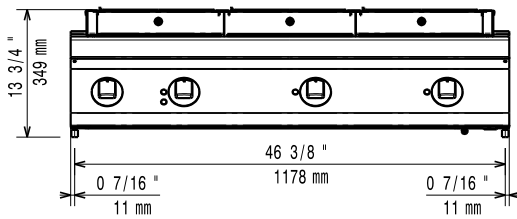
- Vahvistetut Incoloy-lämpövastukset on sijoitettu grillitasan alle.
- Jokaiselle vastussarjalle on itsenäinen lämpötilansäätö.
- Virran merkkivalo.
- Lämpövastukset kallistuvat 90 astetta helppoa puhdistusta varten
- Irrotettavat 2 mm paksut U:n muotoiset teräsrivit nopeaan kuumennukseen
- Poistoaukolla varustettu kiinteä allas, johon nesteet ja rasvat kerääntyvät.
- Suuri poistoaukko suojattuna ylivuodolla ja suodattimella
- Altaaseen on lisättävä vesi ennen laitteen käyttöä
- Vedentäyttöhana integroitu laitteeseen
- Irrotettavat RST ohjauslevyt ritilän alapuolella varmistavat lämmön tasaisen jakautumisen ja pienentävät kypsennykseen kuluvaa aikaa
- Laitteessa on RST roiskesuojat kolmella sivulla ja ne ovat helposti irrotettavissa puhdistusta varten
- Pöytämallinen laite, mahdollistaa asennuksen esimerkiksi jalustan tai jäädytetyn jalustan päälle
- LED valo ilmoittaa, jos altaassa ei ole vettä
- Soveltuu työtasolle asennettavaksi.

### Rakenne

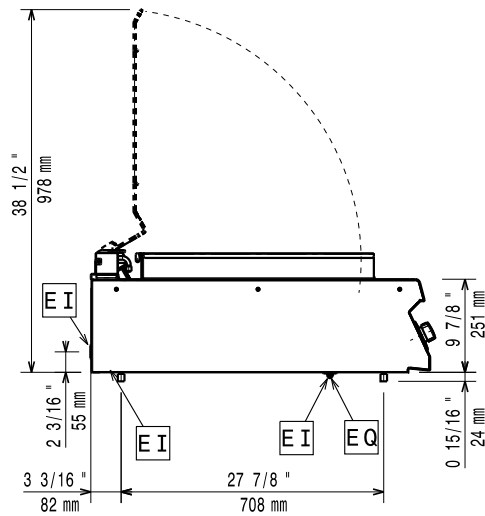
- Laitteet ovat valmistettu laserleikkaamalla, jolloin saumakohdat ovat yhtenäisiä, eikä liikataskuja pääse muodostumaan. Puhtaanapito on helppoa.
- 2 mm:n työtaso ruostumatonta terästä.
- Ulkopaneelit ruostumatonta terästä ja Scotch Brite -viimeistelyllä.
- Syvyys (93 cm) takaa suuremman työskentelytilan.

HYVÄKSYNTÄ: \_\_\_\_\_

Edestä

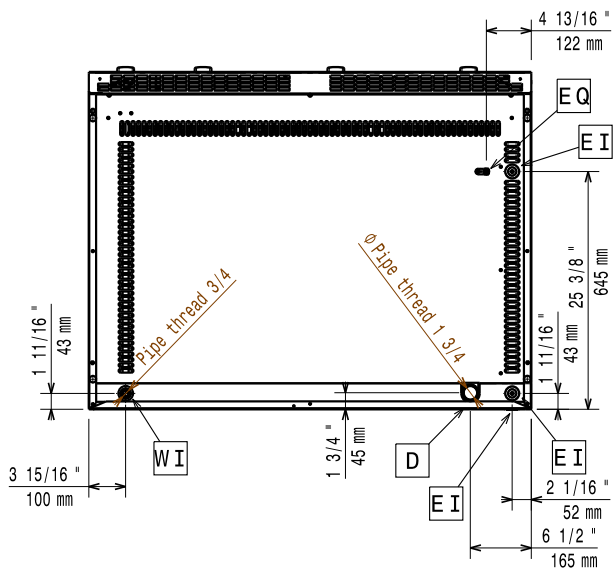


Sivulta



- D = Poisto  
 EI = Sähköliitäntä  
 EQ = Ekvipotentiali ruuvi  
 WI = Veden sisääntulo

Päältä





**Electrolux**  
PROFESSIONAL

**Ravintolalaitteet**  
**900XP HP grilli, pöytämalli, 1200**  
**mm**

### Sähkö

Jännite: 380-400 V/3N ph/50/60 Hz  
Kokonaisteho: 17.4 kW

### Avaintieto

Työskentelylämpötila MIN:

Työskentelylämpötila MAX:

Ulkomitat, leveys: 1200 mm

Ulkomitat, syvyys: 930 mm

Ulkomitat, korkeus: 250 mm

Nettopaino: 143 kg

Sertifiointi ryhmä: HEG9E3

Paistoalan leveys:

Paistoalan syvyys:

### Sisältyvät varusteet

- 1 kpl Kaavin HP sähkögrilliin PNC 206436

### Lisävarusteet

- Liitossarja PNC 206086
- Tuki 1200 mm silta-asennus PNC 206139
- Tuki 1400 mm silta-asennus PNC 206140
- Tuki 1600 mm silta-asennus PNC 206141
- Kaavin HP sähkögrilliin PNC 206436
- Poistoaukon jatke, HP sähkögrillit PNC 206437
- Sivukaide oikea/vasen (900XP) PNC 216044
- Etukaide, 1200mm PNC 216049
- Etukaide, 1600mm PNC 216050
- 2 kpl sivupeitelevyt 250x900 mm PNC 216278



**Ravintolalaitteet**  
**900XP HP grilli, pöytämalli, 1200 mm**

Yritys varaa oikeuden muuttaa tuotetietoja ilman erillistä ilmoitusta.  
Informaatio oikea tulostusajankohtana

2026.07.07